

Sporák plynový s plynovou troubou

Model	Sap kód	00014804
SPST 7120B/21 G	Skupina artiklů	Sporáky



- Typ spotřebiče: Plynové zařízení
- Zapalování: Věčný plamen
- Typ vnitřní části zařízení 1 (např. trouby): Plynové
- Typ vnitřní části zařízení 2 (např. trouby): Statická
- Materiál: AISI 304 vrchní deska i opláštění

Sap kód	00014804	Výkon plynový [kW]	52.200
Šířka netto [mm]	1200	Druh připojení plynu	Zemní plyn, propan butan
Hloubka netto [mm]	730	Typ vnitřní části zařízení 1 (např. trouby)	Plynové
Výška netto [mm]	900	Typ vnitřní části zařízení 2 (např. trouby)	Statická
Hmotnost netto [kg]	147.00		

Technický list

Technický výkres



Sporák plynový s plynovou troubou

Model

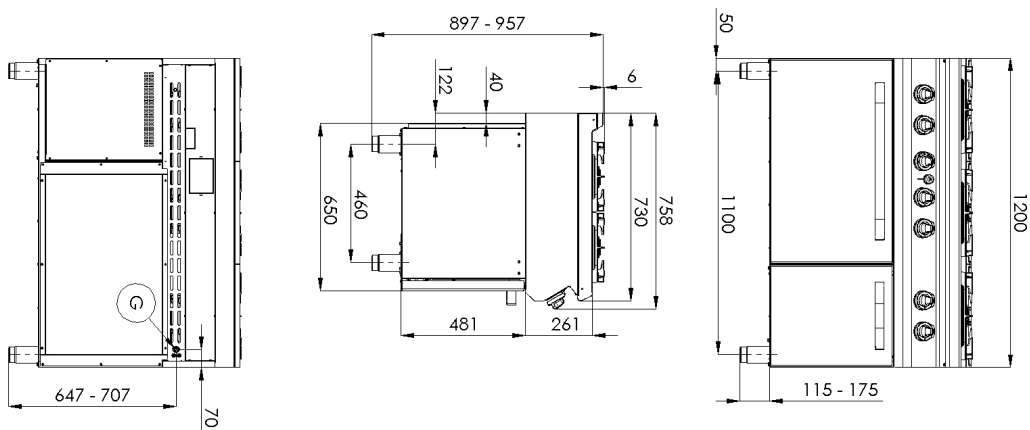
Sap kód

00014804

SPST 7120B/21 G

Skupina artiklů

Sporáky





Sporák plynový s plynovou troubou

Model	Sap kód	00014804
SPST 7120B/21 G	Skupina artiklů	Sporáky

1. Sap kód:

00014804

2. Šířka netto [mm]:

1200

3. Hloubka netto [mm]:

730

4. Výška netto [mm]:

900

5. Hmotnost netto [kg]:

147.00

6. Šířka brutto [mm]:

126

7. Hloubka brutto [mm]:

820

8. Výška brutto [mm]:

1080

9. Hmotnost brutto [kg]:

164.00

10. Typ spotřebiče:

Plynové zařízení

11. Konstruční typ zařízení:

Stacionární

12. Výkon plynový [kW]:

52.200

13. Zapalování:

Věčný plamen

14. Druh připojení plynu:

Zemní plyn, propan butan

15. Barva zařízení:

Nerezové

16. Materiál:

AISI 304 vrchní deska i opláštění

17. Typ vrchní desky:

Prolisovaná - komfortní údržba čištění

18. Materiál vrchní desky:

AISI 304

19. Tloušťka vrchní desky [mm]:

1.50

20. Materiál roštu:

Litina

21. Servisní přístup:

Zepředu odejmutím čelního panelu

22. Bezpečnostní termočlánek:

Ano

23. Nastavitelné nožičky:

Ano

24. Počet hořáků/ploten:

6

25. Typ plynových varných zón:

Výkonné

26. Typ hořáku:

Mosazný, rozebíratelný

27. Typ trouby:

plynová statická

28. Výkon plynové trouby [kW]:

6.00

Technický list

Technické parametry



Sporák plynový s plynovou troubou

Model	Sap kód	00014804
SPST 7120B/21 G	Skupina artiklů	Sporáky

29. Rozměr trouby:

GN 2/1

31. Typ vnitřní části zařízení 2 (např. trouby):

Statická

30. Typ vnitřní části zařízení 1 (např. trouby):

Plynové

32. Těsnění:

Ano